



DESTORNILLADORES ELECTRICOS DE 115V SIN CARBONES CON APAGADO AUTOMATICO

0.49-4.9 Nm (4.34-43.4 in-lbs)

- Torque Ajustable
- Precisión de torque $\pm 3\%$ *
- Limpio, Tecnología de Motor sin Carbones
- Fiable, util para larga vida
- Supera el Tipo de Destornilladores con Carbones
- Conexión Directa de 115V
- 110-120VAC entrada, 50 / 60Hz, 48W
- Cable Integral de poder de 3m con Enchufe tipo Americano
- Aprobación - ETL (cETLus)
- Modelos de Palanca o Empuje
- Versión Disponible de Angulo Recto



*Valores de las pruebas de fábrica - resultados de torque reales pueden variar dependiendo de la aplicación específica, la entrada del operador, y equipos de prueba utilizados.

Cada Destornillador Incluye:

Puntas de Conductor (PH #2)



Anillo de fijación de Torque



Arco de Suspensión

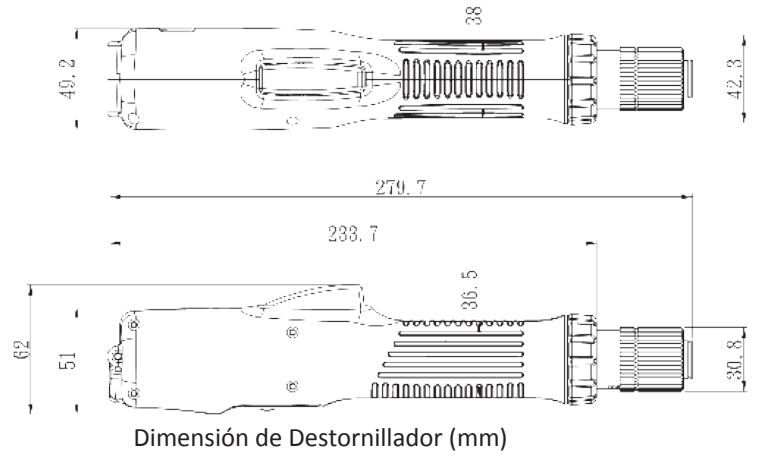
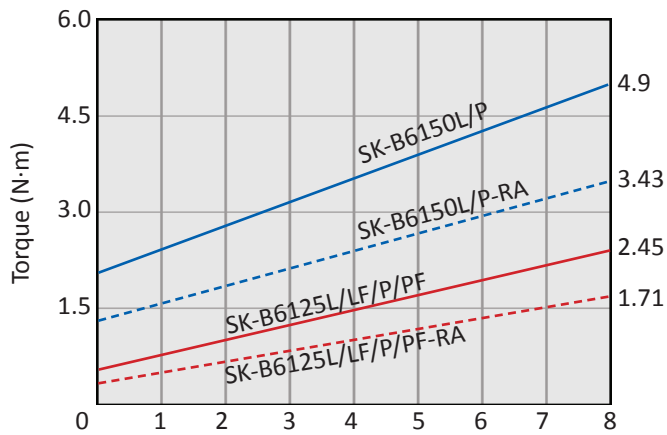


Modelo	Torque (Nm)	Torque (kgf-cm)	Torque (in-lbs)	Velocidad (rpm)	Tipo de Inicio	Diámetro Tornillo (mm)		Longitud (mm)	Peso (g)
						Mecánico	Penetrante		
SK-B6125L	0.49-2.45	5-25	4.34-21.7	1000	Palanca	2.6~4.0	2.6~3.5	280	740
SK-B6125LF				2000	Palanca				
SK-B6125P				1000	Empuje				
SK-B6125PF				2000	Empuje				
SK-B6150L	1.96-4.9	20-50	17.4-43.4	1000	Palanca	4.0~5.0	≤4.0		
SK-B6150P				1000	Empuje				

DESTORNILLADORES ENSAMBLADOS EN U.S.A. POR KILEWS WEST USA INC.

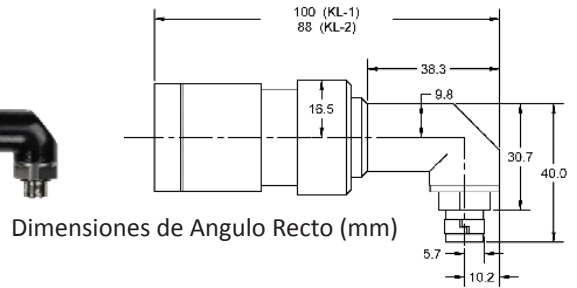
6945 NW LTC PKWY, PORT ST. LUCIE, FL 34986 Tel. 772.293.0071

KILEWSWEST.COM



-RA DESTORNILLADOR DE PALANCA CON ANGULO RECTO

Modelo	Torque (Nm)	Torque (kgf-cm)	Torque (in-lbs)	Velocidad (rpm)	Diámetro Tornillo (mm)		Consumo Energía	Angulo Recto Parte	Peso (g)
					Mecánico	Penetrante			
SK-B6125L-RA	0.34-1.71	3.5-17.5	3.0-15.2	1000	2.6~4.0	2.6~3.5	90W	KL-1	990
SK-B6125LF-RA				2000					
SK-B6150L-RA	1.37-3.43	14-35	12.2-30.4	1000	4.0~5.0	≤4.0	120W		



ACCESORIOS OPCIONALES



Anillo de Fijación de Torque KC-7C

Cubre la tuerca de ajuste de torque para disuadir la manipulación (1 incluido con conductor)



Estante de Suspensión KH-2L

Adjunta a la mesa de trabajo, sostiene al conductor de manera segura cuando no esta en uso (para herramienta sin anillo de fijación de torque)



Balaceador de Resorte KL-1200

Suspende el conductor directamente sobre el área de trabajo (para herramientas de peso 0.6-1.5Kg, viaje 1.8m)